

---

V1.0 2009.07.13

# RemoDAQ-8350 模块 用户手册



北京集智达智能科技有限责任公司

## 目录

目录 .....	2
第一章 产品介绍 .....	3
1.1 概述 .....	3
1.2 端子分布 .....	3
1.3 特征 .....	4
1.3.1 简介 .....	4
1.3.2 数字量输入 .....	4
1.3.3 数字量输出 .....	4
1.4 接线说明 .....	5
1.5 功能介绍 .....	6
1.5.1 上电初始化 .....	6
1.5.2 DI 工作模式 .....	6
1.5.3 DO 工作模式 .....	6
第二章 命令 .....	8
2.1 命令说明 .....	8
2.2 功能码 1/2 协议格式(读 DIO 状态及计数器控制位) .....	8
2.3 功能码 3/4 协议格式(读计数器及寄存器) .....	9
2.4 功能码 5 (写单路 DO) .....	9
2.5 功能码 15(0FH) (写多路 DO 及计数器控制位) .....	9
2.6 功能码 6 (写单个寄存器) .....	10
2.7 功能码 16 (10H)( 写多个寄存器) .....	10
2.8 RemoDAQ-8350 MODBUS RTU 地址映像表 .....	12
第三章 软件说明 .....	16

版本记录:

V1.0 2009-07-13 版本创建

# 第一章 产品介绍

## 1.1 概述

RemoDAQ-83XX 系列模块是基于以太网的数据采集模块。它们提供了模拟量输入、模拟量输出、数字量输入/输出、定时器/计数器和其它功能，这些模块可以由命令远程控制，支持 Modbus/TCP 协议。

RemoDAQ-8350 是基于以太网的 18 路隔离的数字量输入输出模块。

## 1.2 端子分布

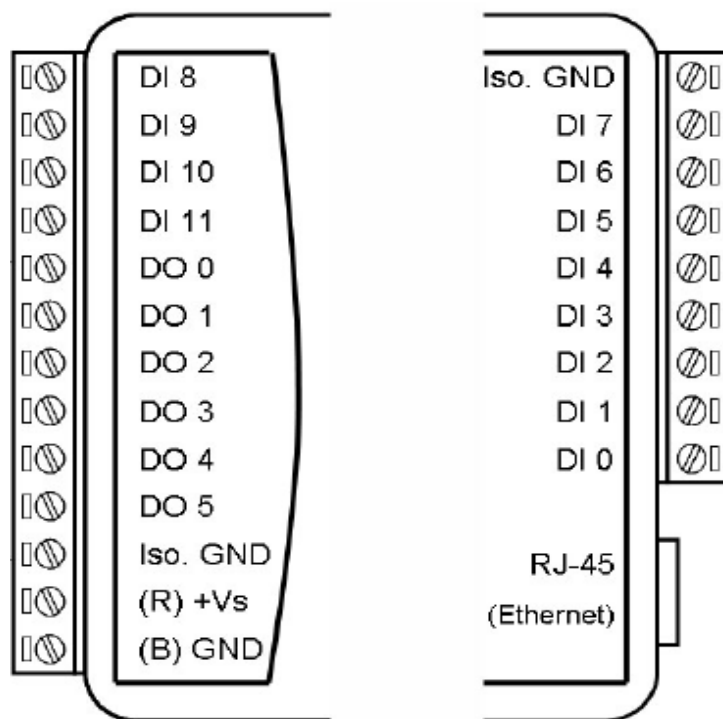


图 1.1

## 1.3 特征

### 1.3.1 简介

- 支持 10/100M 以太网
- 支持 Modbus/TCP
- 输入电压: +10V~+30VDC
- 功耗: 1.5W
- 温度: -20°C~70°C
- 湿度: 5%~90%, 无凝露
- 隔离: 3000VDC

### 1.3.2 数字量输入

- 通道数: 12
- 干结点:
  - 逻辑 0: 接地
  - 逻辑 1: 开路
- 湿结点:
  - 逻辑 0: 0 ~ 3 VDC
  - 逻辑 1: 10 ~ 30 VDC
- 支持 3 kHz 计数器(32 位+ 1 位溢出位)
- 支持“高一低”或“低一高”锁存
- 支持 3 kHz 频率测量

### 1.3.3 数字量输出

- 通道数: 6
- 输出类型: 集电极开路, 汇型, MAX 30VDC 100mA
- 支持 5 kHz 脉冲输出

## 1.4 接线说明

### 数字量输入接线说明

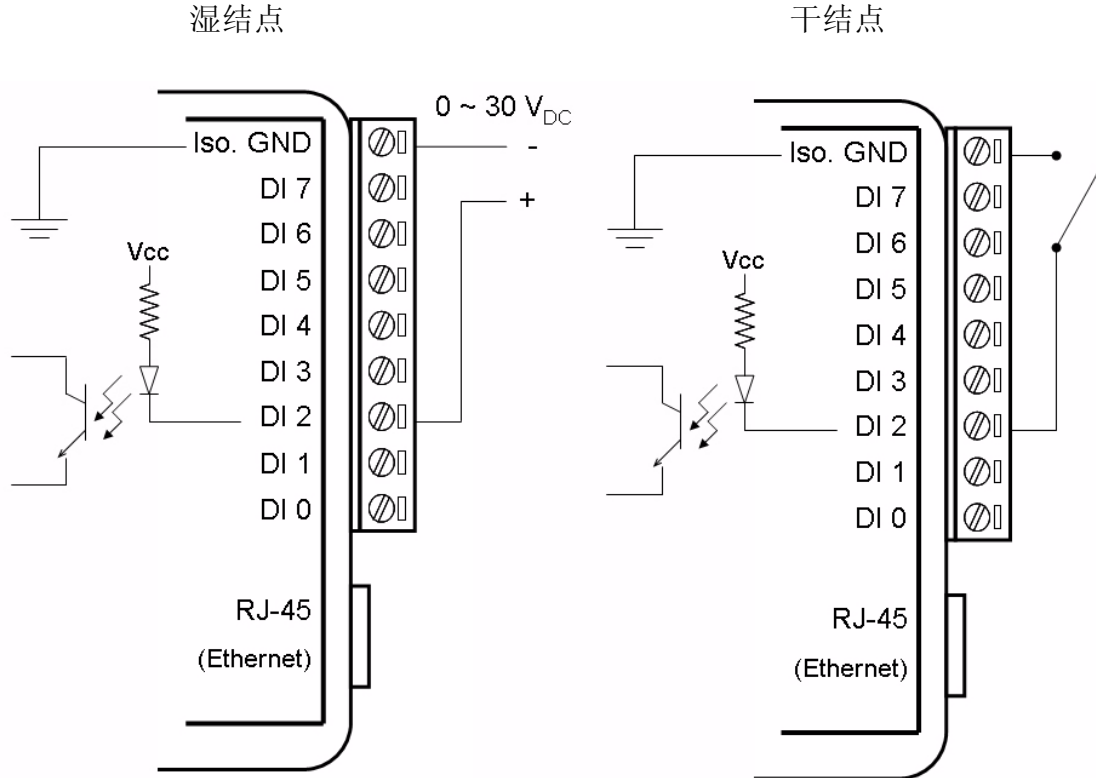


图 1.2 数字量输入接线说明

### 数字量输出接线说明

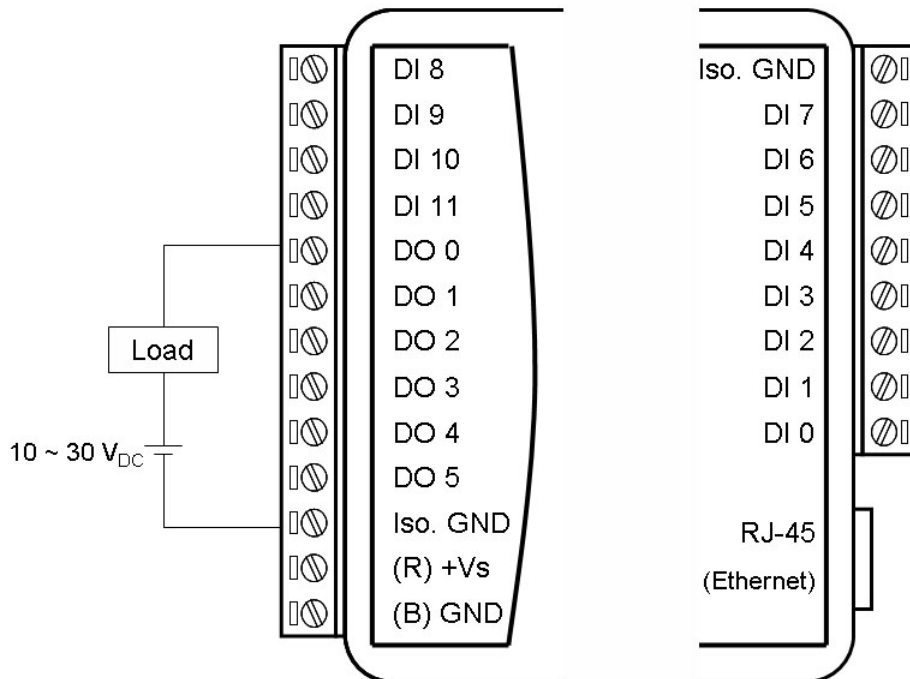


图 1.3 数字量输出接线说明

## 1.5 功能介绍

### 1.5.1 上电初始化

上电后，模块将把 EEPROM 中的数据读出，配置相关的寄存器，如：脉宽寄存器、脉宽计数寄存器、名字寄存器、版本寄存器、DI 模式寄存器和 DO 模式寄存器。用户每正确配置上述寄存器，模块都会把这一次的配置信息写入 EEPROM 的对应地址中。

### 1.5.2 DI 工作模式

#### 1. 普通 DI 模式（默认）

当某一 DI 通道的模式寄存器设为 00（参见 2.8 RemoDAQ-8350 MODBUS RTU 地址映像表）时，该通道处于普通 DI 模式工作模式。在这一模式下，该通道仅仅采集当前的 DI 状态。

#### 2. 计数器模式

当某一 DI 通道的模式寄存器设为 01（参见 2.8 RemoDAQ-8350 MODBUS RTU 地址映像表）时，该通道处于计数器模式。处于这一模式后，当设置“计数开启(1)/停止(0)”这一位为 1 后，计数将启动，开始计数，计数值需要从对应的寄存器中读出。用户可以通过设置“计数器清零(1)”位为 1，清除当前的计数值。

#### 3. 低—高锁存

当某一 DI 通道的模式寄存器设为 02（参见 2.8 RemoDAQ-8350 MODBUS RTU 地址映像表）时，该通道处于低—高锁存模式。处于这一模式时，当通道的值由“低”变为“高”时，“输入锁定状态”位将置 1。“输入锁定状态”位的值会保持不变，直到用户读取了这一位后，才会自动清零。

#### 4. 高一低锁存

当某一 DI 通道的模式寄存器设为 03（参见 2.8 RemoDAQ-8350 MODBUS RTU 地址映像表）时，该通道处于高一低锁存模式。处于这一模式时，当通道的值由“高”变为“低”时，“输入锁定状态”位将置 1。“输入锁定状态”位的值会保持不变，直到用户读取了这一位后，才会自动清零。

#### 5. 频率测量

当某一 DI 通道的模式寄存器设为 04（参见 2.8 RemoDAQ-8350 MODBUS RTU 地址映像表）时，该通道处于频率测量模式。处于这一模式时，这一通道可测量 DI 的频率（每秒钟刷新一次），该频率值存储在对应通道“计数器值”寄存器的低位（如：0 通道，计数值存在 40001~40002 中，频率值存放在 40001）。

### 1.5.3 DO 工作模式

#### 1. 普通 DO 模式(默认)

当某一 DO 通道的模式寄存器设为 00（参见 2.8 RemoDAQ-8350 MODBUS RTU 地址映像表）时，该通道处于普通 DO 模式。在这一模式下，操作这一通道将得到相应的数字量输出。

## 2. 脉冲输出模式

当某一 DO 通道的模式寄存器设为 01（参见 2.8 RemoDAQ-8350 MODBUS RTU 地址映像表）时，该通道处于脉冲输出模式。处于这一模式时，用户通过设置“脉冲输出低电平的宽度”、“脉冲输出高电平的宽度”、“脉冲输出的脉冲数量”和“额外增加的脉冲数量”，可得到相应的脉冲输出。

## 第二章 命令

### 2.1 命令说明

#### Modbus TCP/IP 协议

Modbus TCP/IP 协议是：Modbus RTU 前面加 6 位数据组成的一个 TCP/IP 数据包，来完成的一个数据传输协议。

TCP/IP	6 位数据	Modbus RTU	TCP/IP
--------	-------	------------	--------

The request and responses are prefixed by the six bytes as follows

Byte0: transaction identifier – copied by server

Byte1: transaction identifier – copied by server

Byte2: protocol identifier = 0

Byte3: protocol identifier = 0

Byte4: length field(upper byte) = (since all messages are smaller than 256)

Byte5: length field(lower byte) = number of following bytes

#### Modbus RTU 协议:

MODBUS/RTU 协议的相关部分，其中支持如下 MODBUS 功能：

功能码:	功能(原始含义)	对应模块的含义
1	read coilstatus	读 DIO 状态及计数器控制位
2	read input status	读 DIO 状态及计数器控制位
3	read holding registers	读计数器及寄存器
4	read input registers	读计数器及寄存器
5	force single coil	写单路 DO 及计数器控制位
6	preset single register	写单个寄存器
15	force multiple coils	写多路 DO 及计数器控制位
16	preset multiple registers	写多个寄存器

### 2.2 功能码 1/2 协议格式(读 DIO 状态及计数器控制位)

请求命令:

字节	1	2	3	4	5	6
	站号	1/2	地址高	地址低	00	位数

应答:

字节	1	2	3	4	5
	站号	1/2	字节数	V0	V1 ....

其中:

V0 V1...代表读到的 DIO 值，8 位一个字节

例如：读取 DI0-DI7 的当前状态，请求命令：



01 01 00 00 00 08

应答为:

01 01 01 FF

当前 DI5—DI0 的值为 FFH，高位在前，低位在后，不够一个字节补零。即:

位数	8	7	6	5	4	3	2	1
当前值	DI7	DI6	DI5	DI4	DI3	DI2	DI1	DI0

## 2.3 功能码 3/4 协议格式(读计数器及寄存器)

请求命令:

字节	1	2	3	4	5	6
	站号	3/4	地址高	地址低	00	字数

应答:

字节	1	2	3	4	5	
	站号	3/4	字节数	VH	VL	....

其中 VH 为第一个字高字节，VL 为第一个字低字节

....为后面的字

## 2.4 功能码 5 (写单路 DO)

请求命令:

字节	1	2	3	4	5	6
	站号	5	地址高	地址低	V	0

应答:

字节	1	2	3	4	5	6
	站号	5	地址高	地址低	V	0

例如：开启 DI0 的计数器，请求命令：

01 05 00 20 FF 00

应答为：

01 05 00 20 FF 00

## 2.5 功能码 15(0FH) (写多路 DO 及计数器控制位)

请求命令:

字节	1	2	3	4	5	6	7	8	9
	站号	0F	地址高	地址低	0	位数	字节数	V0	V1...

应答:

字节 1            2            3            4            5            6  
站号            0F          地址高      地址低      0          位数

其中:

V0 V1...代表读到的 DIO 值, 8 位一个字节

例如: 设置 DO0—DO5 输出, 请求命令:

01 0F 00 10 00 02 01 03

应答为:

01 0F 00 10 00 02

置当前 DO0, DO1 的值为 03H, 高位在前, 低位在后, 不够一个字节补零。即:

位数	Bit 7	Bit 6	Bit 5	Bit 4	Bit 3	Bit 2	Bit 1	Bit 0
当前意义	—	—	—	—	—	—	DO1	DO0
写入值	0	0	0	0	0	0	1	1

## 2.6 功能码 6 (写单个寄存器)

请求命令:

字节 1            2            3            4            5            6  
站号            6          地址高      地址低      VH      VL

应答:

字节 1            2            3            4            5            6  
站号            6          地址高      地址低      VH      VL

其中 VH 为字高字节, VL 为字低字节

例如: 设置寄存器 DO 输出, 请求命令:

01 06 01 2E 00 03

应答为:

01 06 01 2E 00 03

把 DO 输出 DO0, DO1 都置 1, 其它位都置 0

## 2.7 功能码 16 (10H)( 写多个寄存器)

请求命令:

字节 1    2        3        4        5    6    7        8        9  
站号 10    地址高 地址低 0    字数    字节数 V0    V1...

应答:

字节 1            2            3            4            5            6  
站号            10          地址高      地址低      0          字数

例如：把 DI0—DI3 都设为频率测量模式，DI4 设为计数模式，DI5 设为一般 DI 模式，请求命令：

01 10 01 00 00 06 0C 00 04 00 04 00 04 00 04 00 01 00 00

应答为：

01 01 01 00 00 06

## 2.8 RemoDAQ-8350 MODBUS RTU 地址映像表

表 2-1

地址 0X(10 进制)	16 进制	通道号	内容	属性	备注
0001	00H	0	当前值	读	DI0
0002	01H	1	当前值	读	DI1
.....	.....	.....	.....	.....	.....
0012	0BH	11	当前值	读	DI11
0017	10H	0	当前值	读/写	DO0
0018	11H	1	当前值	读/写	DO1
.....	.....	.....	.....	.....	.....
0022	15H	5	当前值	读/写	DO5
0033	20H	0		读/写	计数开启(1)/停止(0)
0034	21H			写	计数器清零(1)
0035	22H			读/写	计数溢出标志位③
0036	23H			读/写	输入锁定状态④
0037	24H	1		读/写	计数开启(1)/停止(0)
0038	25H			写	计数器清零(1)
0039	26H			读/写	计数溢出标志位③
0040	27H			读/写	输入锁定状态④
0041	28H	2		读/写	计数开启(1)/停止(0)
0042	29H			写	计数器清零(1)
0043	2AH			读/写	计数溢出标志位③
0044	2BH			读/写	输入锁定状态④
0045	2CH	3		读/写	计数开启(1)/停止(0)
0046	2DH			写	计数器清零(1)
0047	2EH			读/写	计数溢出标志位③
0048	2FH			读/写	输入锁定状态④
0049	30H	4		读/写	计数开启(1)/停止(0)
0050	31H			写	计数器清零(1)
0051	32H			读/写	计数溢出标志位③
0052	33H			读/写	输入锁定状态④
0053	34H	5		读/写	计数开启(1)/停止(0)
0054	35H			写	计数器清零(1)
0055	36H			读/写	计数溢出标志位③
0056	37H			读/写	输入锁定状态④

0057	38H	6		读/写	计数开启(1)/停止(0)
0058	39H			写	计数器清零(1)
0059	3AH			读/写	计数溢出标志位③
0060	3BH			读/写	输入锁定状态④
0061	3CH	7		读/写	计数开启(1)/停止(0)
0062	3DH			写	计数器清零(1)
0063	3EH			读/写	计数溢出标志位③
0064	3FH			读/写	输入锁定状态④
0065	40H	8		读/写	计数开启(1)/停止(0)
0066	41H			写	计数器清零(1)
0067	42H			读/写	计数溢出标志位③
0068	43H			读/写	输入锁定状态④
0069	44H	9		读/写	计数开启(1)/停止(0)
0070	45H			写	计数器清零(1)
0071	46H			读/写	计数溢出标志位③
0072	47H			读/写	输入锁定状态④
0073	48H	10		读/写	计数开启(1)/停止(0)
0074	49H			写	计数器清零(1)
0075	4AH			读/写	计数溢出标志位③
0076	4BH			读/写	输入锁定状态④
0077	4CH	11		读/写	计数开启(1)/停止(0)
0078	4DH			写	计数器清零(1)
0079	4EH			读/写	计数溢出标志位③
0080	4FH			读/写	输入锁定状态④
地址 4X(10 进制)	16 进制	通道号	内容	属性	备注
40001 ~ 40002	0H ~ 1H	0	当前计数器值	读	计数器值①
40003 ~ 40004	2H ~ 3H	1	当前计数器值	读	
.....	.....	.....	.....	.....	
40023 ~ 40024	16H ~ 17H	11	当前计数器值	读	
40025 ~ 40026	18H ~ 19H	0	脉宽	读/写	脉冲输出低电平的宽度②
40027 ~ 40028	1AH ~ 1BH	1		读/写	
.....	.....	.....		.....	
40035 ~ 40036	22H ~ 23H	5		读/写	
40037 ~ 40038	24H ~ 25H	0	脉宽	读/写	脉冲输出高电平的宽度②
40039 ~ 40040	26H ~ 27H	1		读/写	
.....	.....	.....		.....	

40047 ~ 40048	2EH ~ 2FH	5		读/写	
40049 ~ 40050	30H ~ 31H	0	脉宽计数	读/写	脉冲输出的脉冲数量 ⑤
40051 ~ 40052	32H ~ 33H	1		读/写	
.....	.....	.....		.....	
40059 ~ 40060	3AH ~ 3BH	5		读/写	
40061 ~ 40062	3CH ~ 3DH	0	脉宽计数	读/写	额外增加的脉冲数量 ⑥
40063 ~ 40064	3EH ~ 3FH	1		读/写	
.....	.....	.....		.....	
40071 ~ 40072	46H ~ 47H	5		读/写	
40211	D2		名字	读	83H, 50H
40213	D4		版本	读/写	A1H, 00H
40257	100H	0	DI 模式寄存器	读/写	00H, VVH⑦
40258	101H	1	DI 模式寄存器	读/写	00H, VVH⑦
.....	.....	.....	.....	.....	.....
40268	10BH	11	DI 模式寄存器	读/写	00H, VVH⑦
40273	110H	0	DO 模式寄存器	读/写	00H, SSH⑧
40274	111H	1	DO 模式寄存器	读/写	00H, SSH⑧
.....	.....	.....	.....	.....	.....
40278	115H	5	DO 模式寄存器	读/写	00H, SSH⑧
40301	12CH	ALL	DI 值	读/写	
40303	12EH	ALL	DO 值	读/写	

注:

① 计数值 = (40002 中的值 × 65536 + (40001 中的值))。

频率值 = (40001 中的值)。

② 单位: 0.1ms。

- ③ 当计数器值溢出时，计数溢出标志位将置 1。当读取这一位被读取后，计数溢出标志位清零。
- ④ 当 DI 通道发生“高一低”或“低一高”变化时，这一位被置为 1，这一位的值将保持直到被写入 0 为止。
- ⑤ 决定输出的脉冲数量。当用户写入 0 到这一位时，对应通道将产生连续的脉冲。
- ⑥ 当产生脉冲时，用户可以通过这一位产生更多脉冲。例如：当“脉冲数量”为 100，用户往“脉冲增加数量”里写入 10。则当 100 个脉冲都产生结束后，将会继续产生额外的 10 个脉冲。

⑦ 对应 DI 通道的当前模式：

VV	00	01	02	03	04
DI 工作模式	普通 DI	计数模式	低一高锁存	高一低锁存	频率测量

⑧ 对应 DO 通道的当前模式 ( )：

SS	00	01
DI 工作模式	普通 DO	脉冲输出模式

## 第三章 软件说明

- 1、点击 RemoDAQ-8300 Series Ethernet IO Module Utility.exe 安装工具软件。

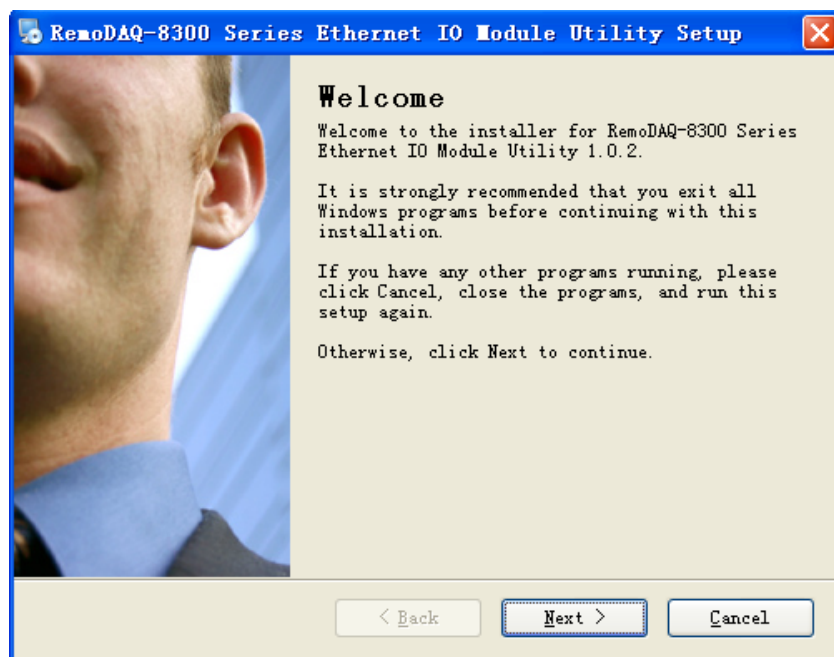


图 3.1

- 2、点击下一步，根据提示安装。

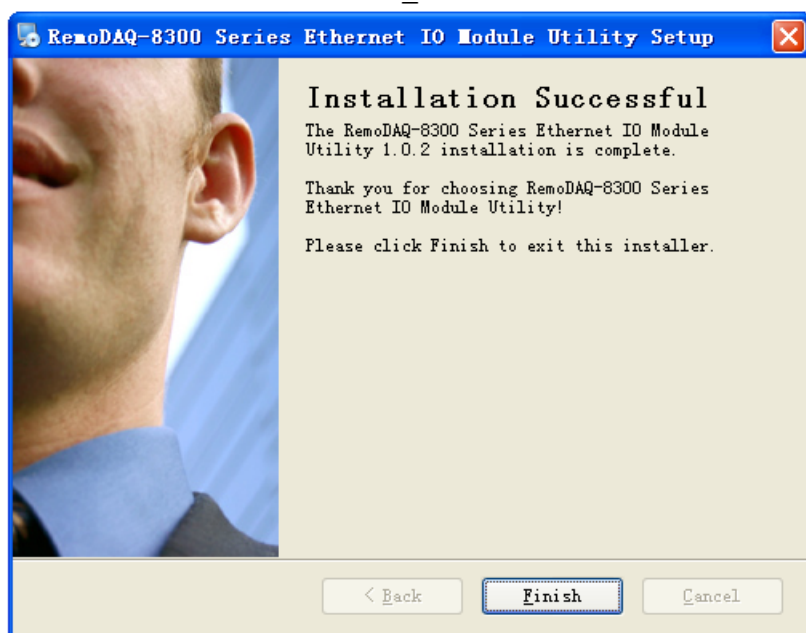


图 3.2



- 3、点击完成。安装结束。
- 4、桌面上生成快捷图标。



图 3.3

- 5、点击图标进入界面。

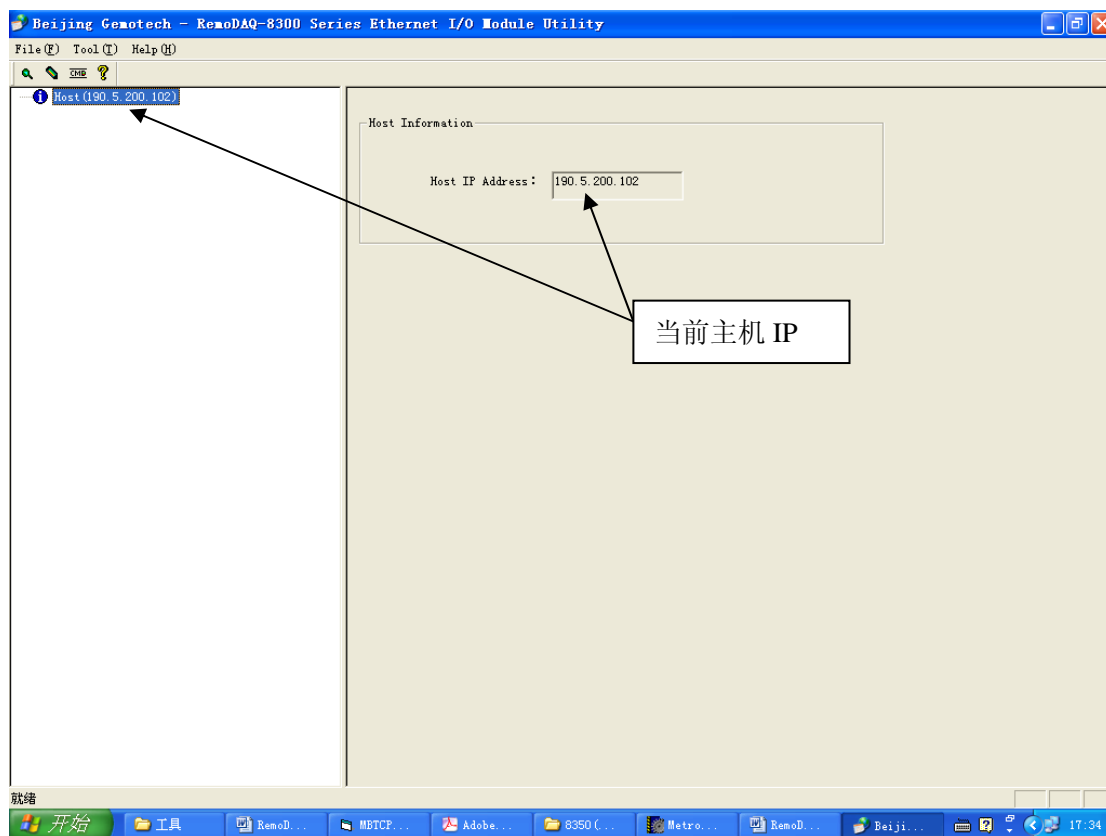


图 3.4

- 6、点击放大镜图标，搜索模块。



图 3.5

7、点击 RemoDAQ-8350，显示 NetWork Setting 网络信息设置界面，在这个界面上设置 IP 地址，子网掩码，网关，端口号：RemoDAQ-8350 网络端口号为 8000。

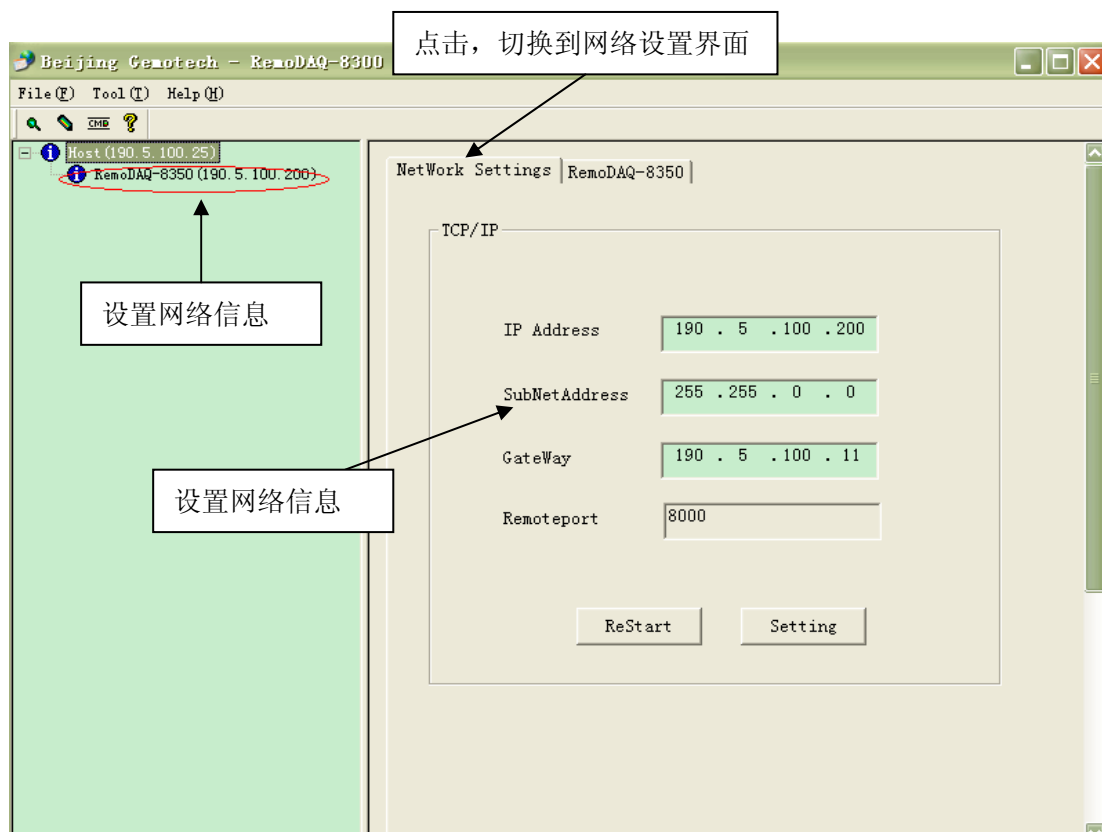


图 3.6

8、设置完毕后，点击 **Setting** 再点击 **ReStart** 按钮重新启动模块。搜索到模块后，进入 **NetWork Setting** 界面看是否修改成功。

9、点击 **RemoDAQ-8350**，进入功能操作界面。

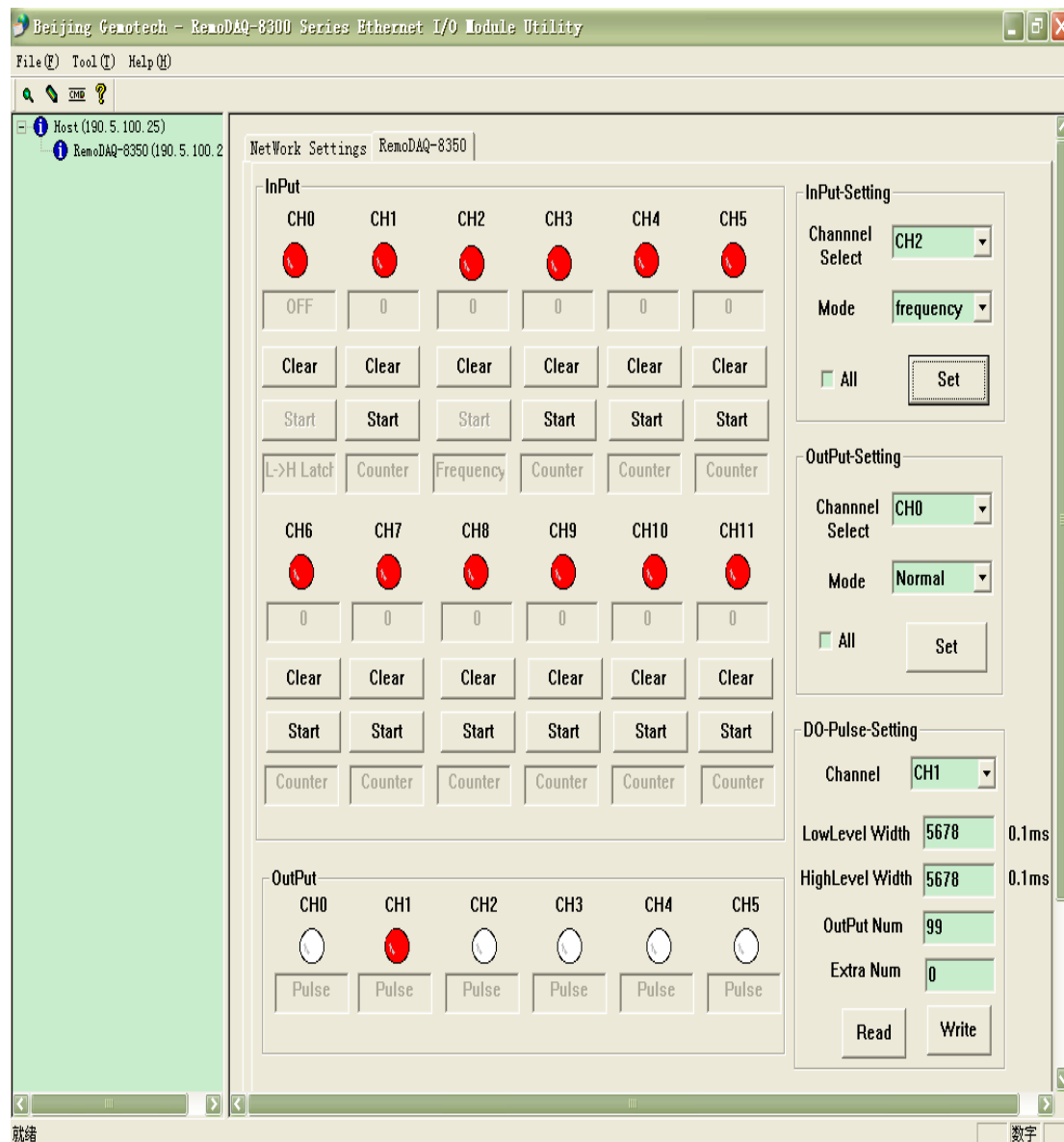


图 3.7

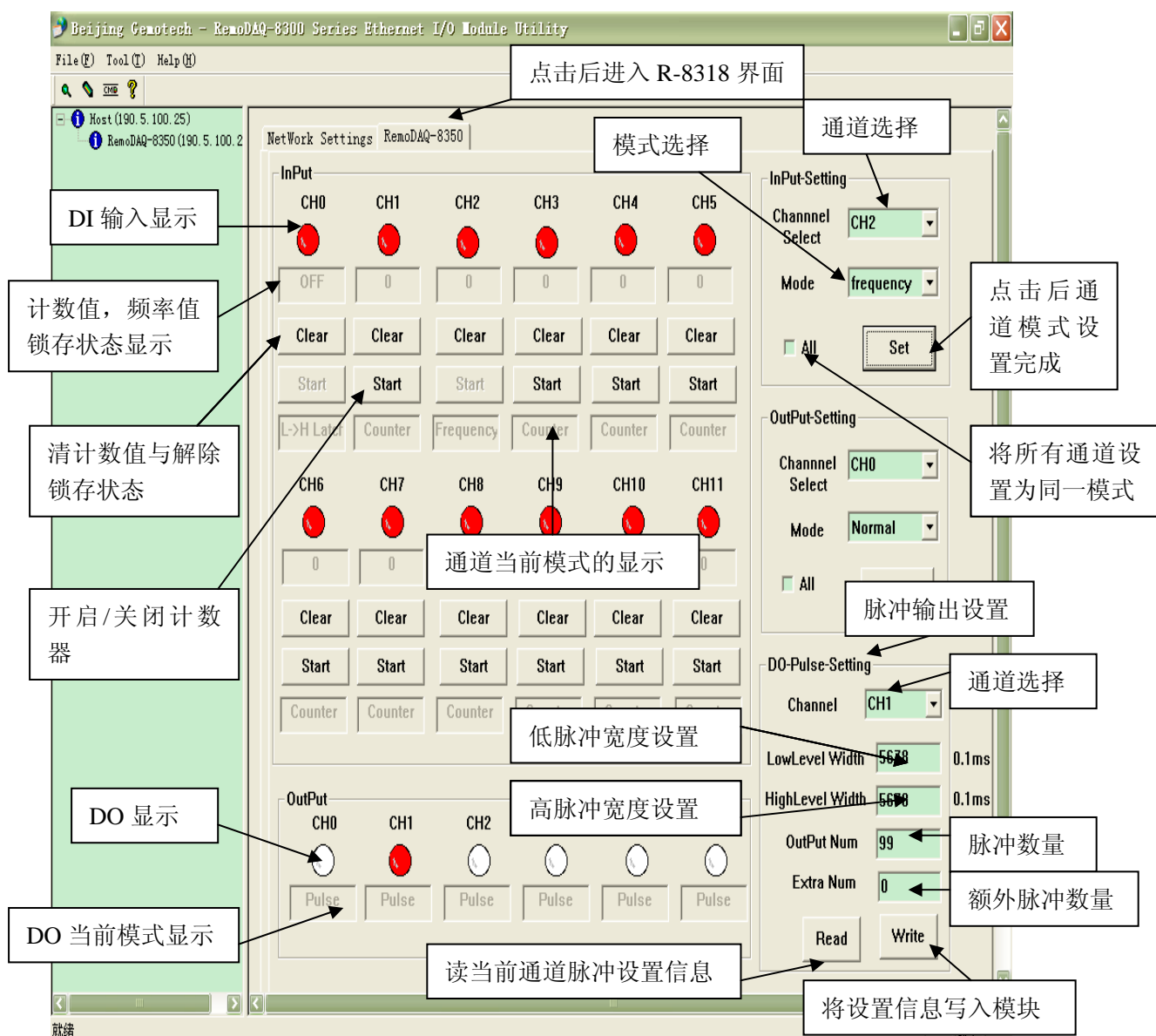


图 3.8

说明：1.输出通道设置为**脉冲输出**时，软件可以实时对高低脉冲宽度，脉冲数量，额外增加的脉冲数量进行设置。操作为将设置好的脉冲信息写入模块，即点击“Write”键。再点击“Read”可以显示该通道的脉冲设置的信息。

2.在 DI 通道设置为 H-L 或者 L-H 锁存时，将通道的值由“低”变为“高”时，“输入锁定状态”位将置 1，此时锁存状态显示框显示为 L-H ON 或 H-L ON 仅当用户点击“Clear”时才关闭锁存显示为 OFF。